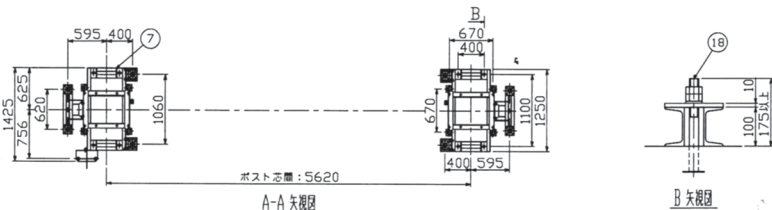
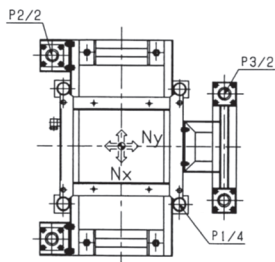
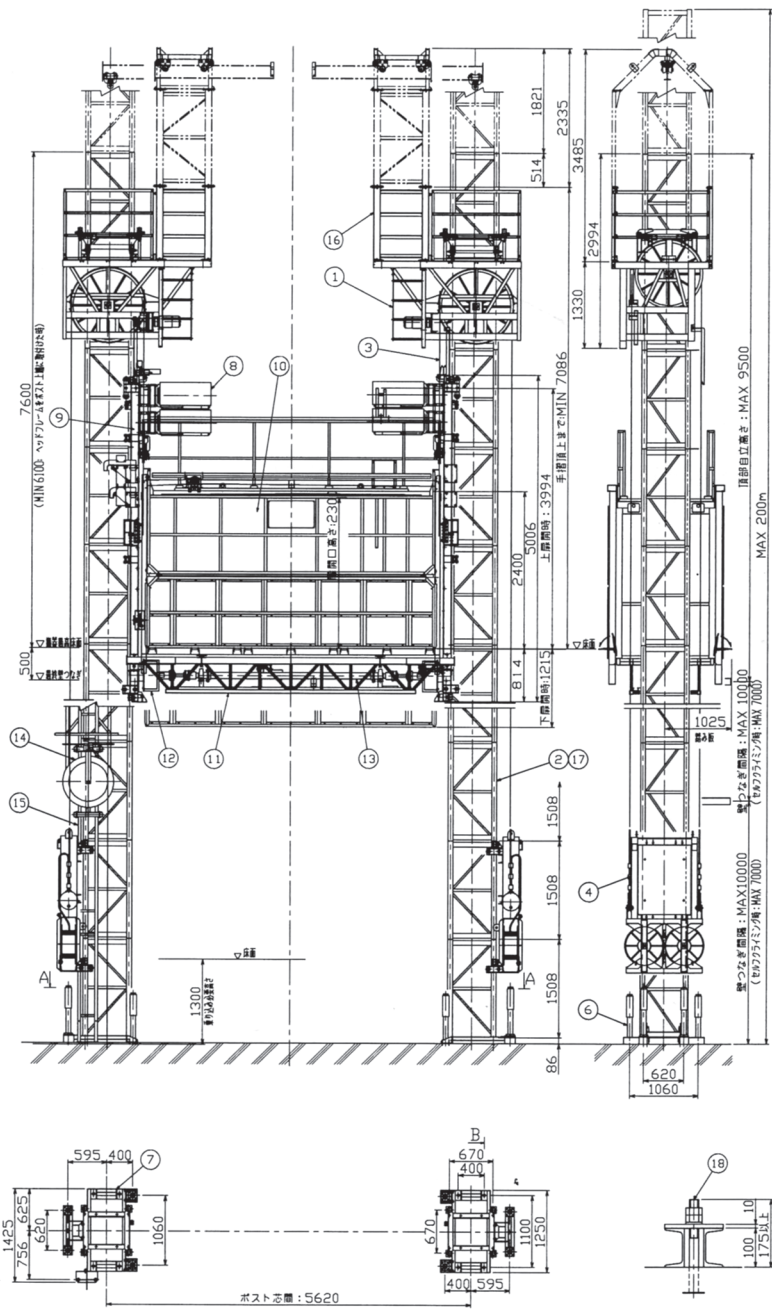
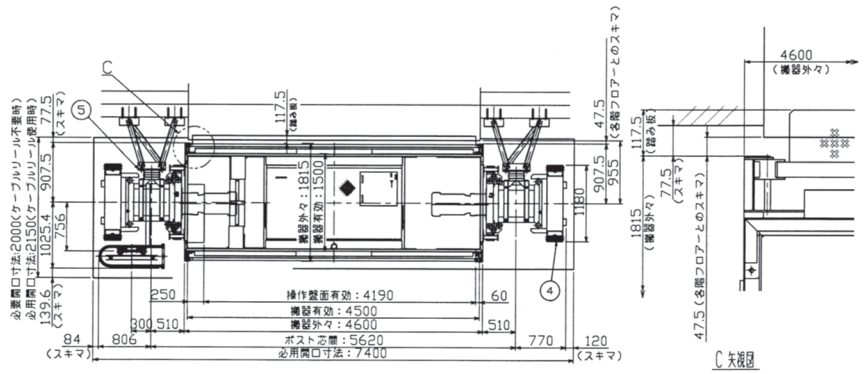


(新機種) 工事用エレベーター HCE - 20D90W (サノヤスエンジニアリング) (カウンターウイトあり)

仕	様
種類	工事用ラック式エレベーター
型式	HCE-20D90W
積載荷重	2000kg(最大定員30名)
最大揚程	200m
昇降速度	1.5m/s(90m/min)
搬器内寸法	長さ4500mm×幅1500mm×高さ2300mm
扉開口寸法	4380mm
停止箇所	任意の階
操作方式	搬器内手動運転操作
搬器扉形式	電動上下開き扉
ステージ扉形式	手動横引きアコーディオン扉
駆動方式	ラック・ピニオン駆動方式
速度制御方式	トランジスタインバータ制御方式、回生制動付き
使用電動機	18.5kW-4P(2×2基)
供給電源	三相交流 400/440V、50/60Hz
機器電源	三相交流 400V
安全装置	自動落下防止装置
	非常停止スイッチ
	過荷重防止装置、荷重表示盤
	上昇下降ファイナルリミットスイッチ
	上昇下降制限装置
	上昇下降減速装置
	傾斜リミットスイッチ
	油入緩衝器
	各扉リミットスイッチ
	過昇防止装置
ロープ張力検出リミットスイッチ	
搬器扉自動ロック装置	

記号	名	称
1	自走式ヘッドフレーム	
2	ポスト	
3	ワイヤロープ	
4	カウンターウイト	
5	壁つなぎ材(ポスト支持材)	
6	油入緩衝器	
7	ベース	
8	駆動電動機	
9	駆動フレーム	
10	搬器	
11	連結フレーム	
12	自動落下防止装置	
13	連結シャフト	
14	ケーブルリール	
15	ケーブルリールレール	
16	ポスト解体装置	
17	ラックギヤ	
18	アンカーボルト M24	



		反力表 (kN)					
記号	揚程	75	100	125	150	175	200m
P1		169.8	199.8	229.8	259.8	289.8	319.8
P2		114.7					
P3		65.9					
Nx		43.017					
Ny		44.503					