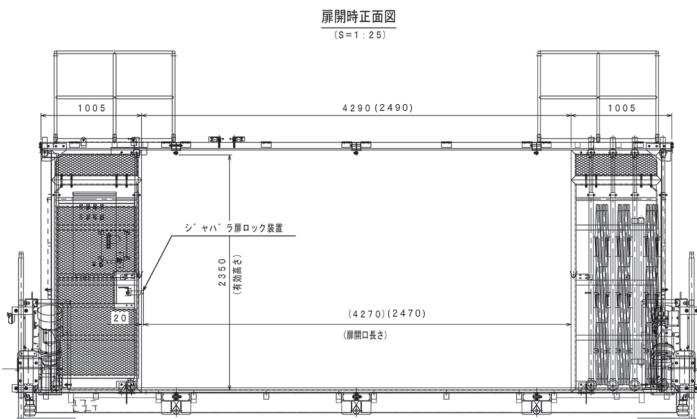
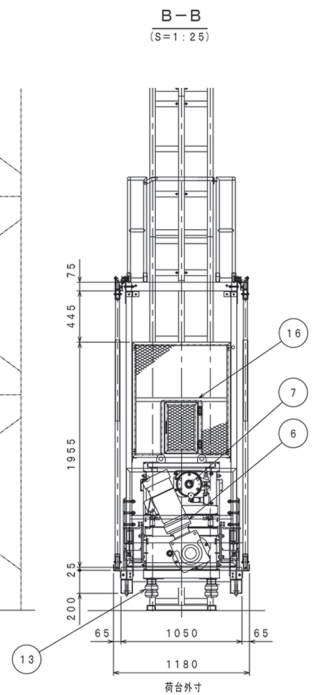
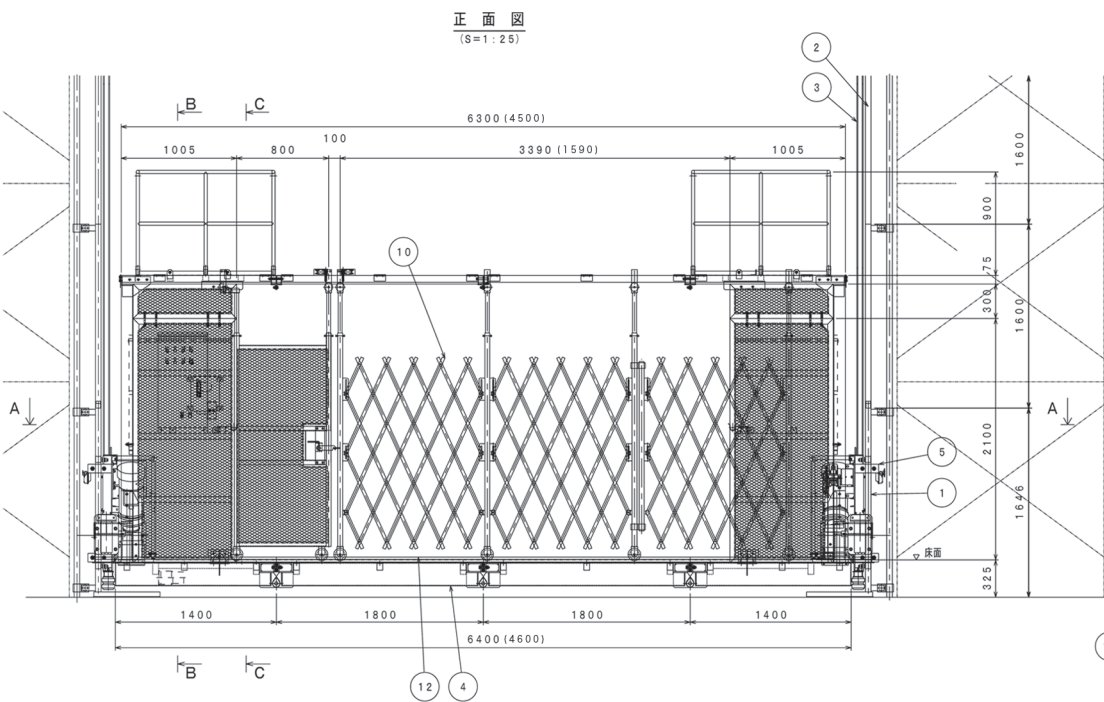
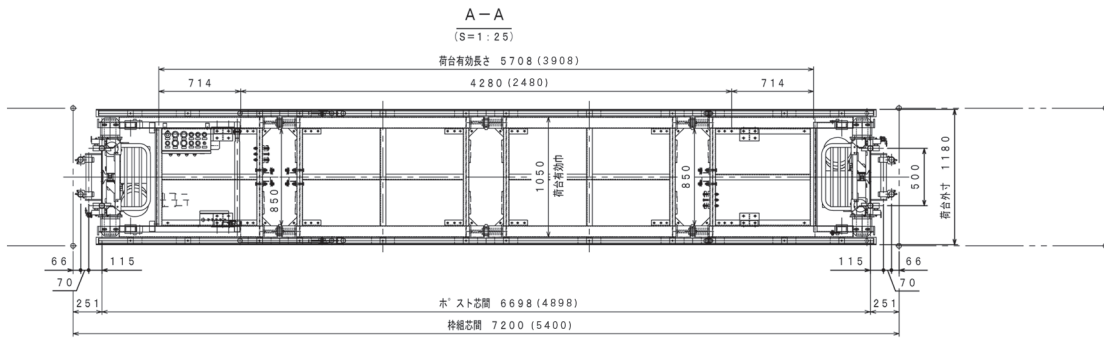


〔新機種〕 ロングスパンエレベーター HSL - 950(990)L II (サノヤスエンジニアリング)

(低床タイプ 4 スパン対応)



枠組間隔	7200mm	5400mm
有効長さ	5708mm	3908mm
積載荷重	950kg	990kg
定員	8人：両ヘッド	4人：片ヘッド
有効巾	1050mm	
昇降速度	0.16m/s (10m/min)	
最大操程	70m	
昇降方式	ピンラック駆動方式	
操作方式	手動レバー操作	
使用電動機	3.7kW×2台	
安全装置	ガバナ式自動落下防止装置 昇降制限リミットスイッチ 扉リミットスイッチ 水平バランス装置 傾斜時停止装置 ベース緩衝ゴム	
電源	200/220V、3φ、50/60Hz	
オプション	過負荷防止装置 呼び戻し装置	

記号	名称
1	ベースポスト
2	ポスト
3	ピンラック
4	荷台
5	駆動フレーム
6	モーター
7	ガバナ装置
8	上部つなぎ材
9	ヘッドガード
10	シャバラ扉
11	案内レール
12	巾木
13	パフファゴム
14	制御盤
15	遮断装置
16	背面パネル
17	荷重表示盤 (オプション)