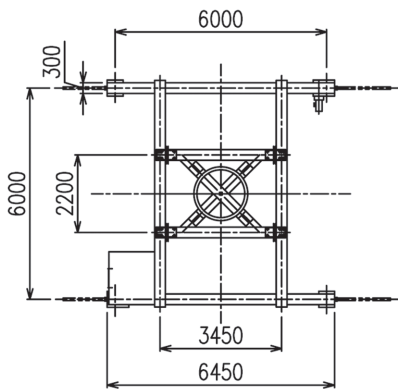
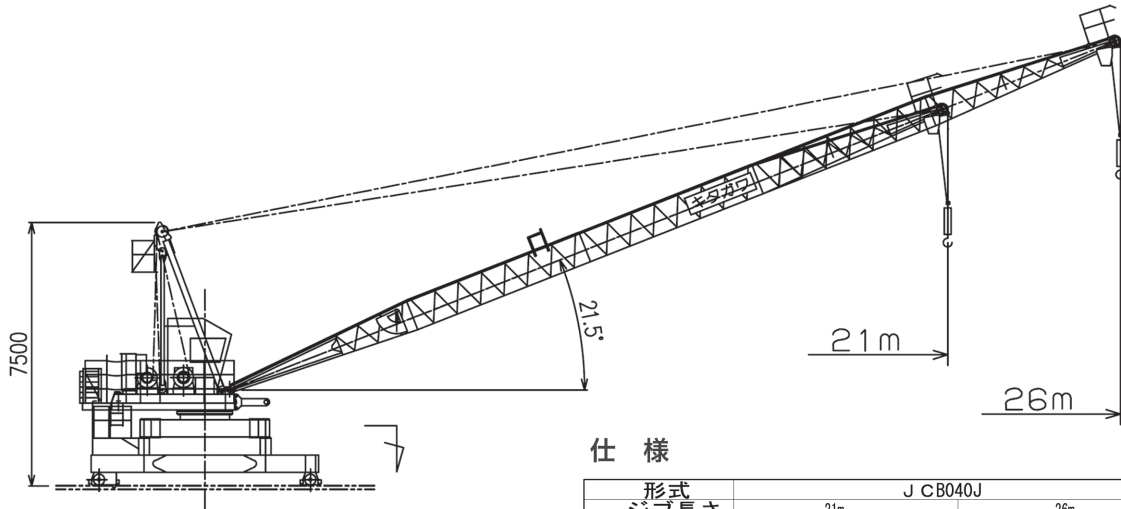
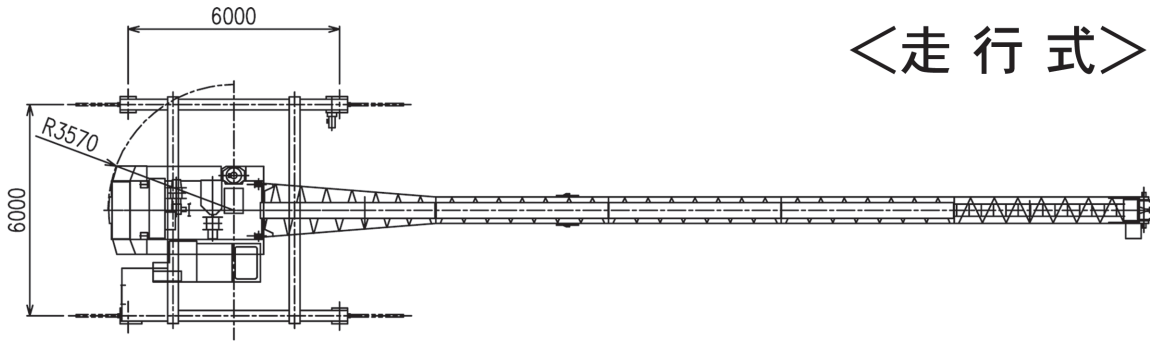


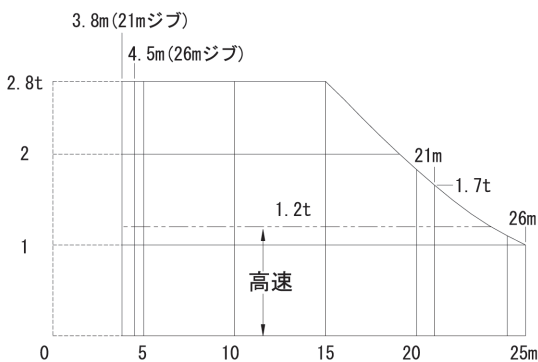
<走行式>



仕様

形式		JCB040J	
ジブ長さ	21m	26m	
吊上荷重量	4.98t		
定格荷重量	4.8~4.8~1.7t	4.8~4.8~1.0t	
作業半径	3.8~9~21m	4.5~9~26m	
最大揚程	75m	70m	
最大設置高さ	55m	50m	
旋回角度	450°		
巻上速度	荷重量	低速	高速
	速度	0~4.8t 15m/min	0~2.4t 30m/min
度	起伏	13.6(16.4)m/min	
	旋回	0.5r.p.m	
電動機	走行	6.2(7.4)m/min	
	巻上	18kw 6P インバータ制御	
	起伏	8.3/4.2kw 4/8P	
	旋回	2.2kw 4P インバータ制御	
電源	走行	0.75kw 4P x 2台	
		200V 50Hz (220V 60Hz)	
安全装置		モーメントリミッター 起伏制限装置 旋回制限装置	巻過防止装置 本体落下防止装置
重量	定置式総重量	9.0t	
	走行式総重量	19.0t	
	最大分割重量	1.0t	
記事		( ) 内は60Hz時の速度を示す。	

■ 2本掛



■ 4本掛

