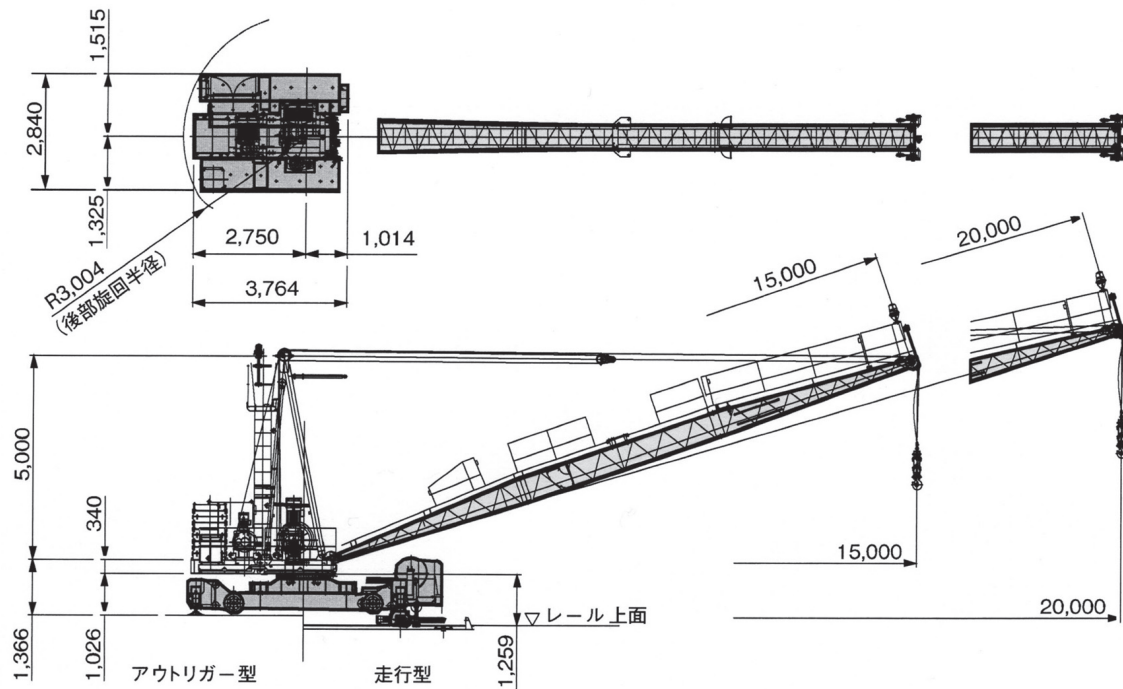
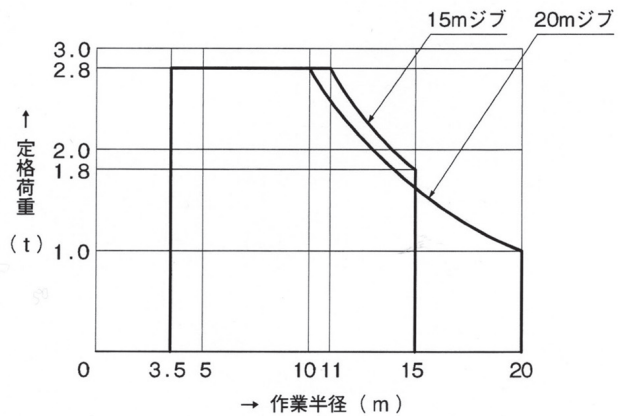


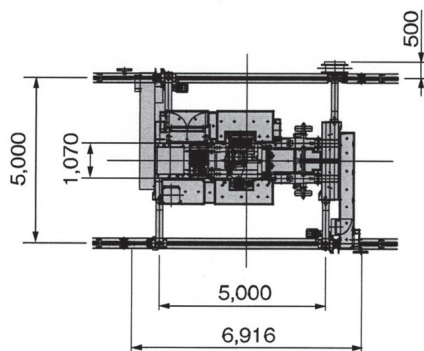
●主要寸法図



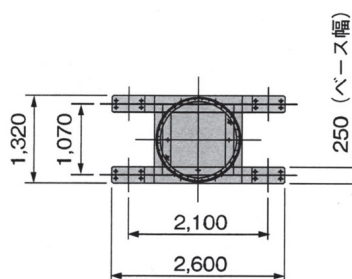
●定格荷重曲線図



●台座平面図 (走行台車)



●台座平面図



●仕様

型式	OJ - 28NR	
ジブ長さ (m)	15	20
定格荷重 (t)	1.8	1.0
作業半径 (m)	15	20
揚程 (m)	100	
速度	巻上 (m/s(m/min))	0.417~0.667 (25~40)
	起伏 (s)	130
	旋回 (rad/s(rpm))	0.052 (0.5)
	走行 (m/s(m/min))	0.088 (5.3)
電源 (V.Hz)	AC200/220 50/60	
全負荷出力 (kW)	22.4(巻上15 起伏3.7 旋回2.2 走行0.75×2)	
全装備質量 (t)	13.4 (19.8)	