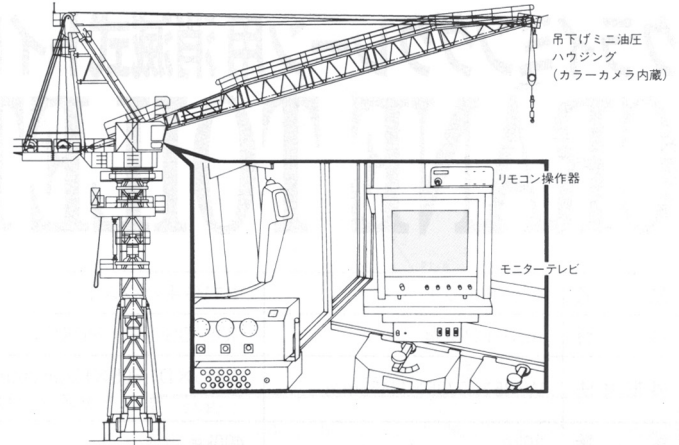


# クレーン周辺機器

## カラーテレビモニターシステム

地切りから建込みまで吊り荷の状態を、ジブ先端に設置したカラーカメラと運転室内のモニターで監視するシステムです。

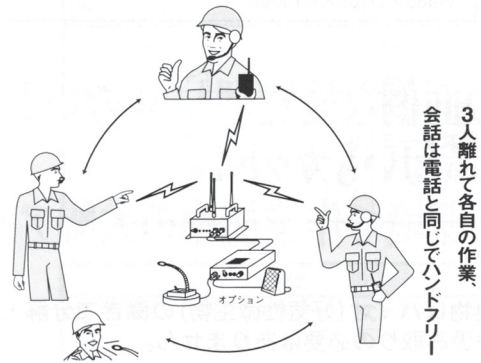
- 標準12倍ズームまで拡大できます。
- カメラコントロールにより、撮影角度を調整できます。



## 無線通信機

クレーン運転士と玉掛合図者との間を、無線通信機で交信するシステムです。陸上無線局タイプから特定小電力型まで各種のものを提供しています。

- 3人が同時に会話できます。
- クレーン運転士と玉掛合図者との間で、合図の交換や確認が確実に行われ、作業の安全と効率が向上します。



## 無線操作スイッチ

無線による特定小電力型クレーン遠隔制御装置です。

- 自由に混信を回避できます。
- オートパワーオフ機能を標準装備しています。
- 電池消耗アラームが働きます。
- 取付工事が簡単です。

◆FTH100VZ  
429MHz



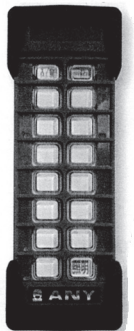
周波数帯  
429MHz

- 送信出力 1mW
- 操作スイッチ/操作数 10個/11操作 (PH10V)
- 連続約23時間使用可能



チャンネルスキャン	4ch (自動選択)
全操作同時操作可	(インターロック仕様による)
トラブル検出	(電源ON時に故障、設定データの異常を検出)
充電方式	-ΔV方式
総重量	約360g
外形寸法	約76×204×43mm

◆FTH160VZ  
429MHz



周波数帯  
429MHz

- 送信出力 1mW
- 操作スイッチ/操作数 16個/17操作
- 連続約23時間使用可能



チャンネルスキャン	4ch (自動選択)
全操作同時操作可	(インターロック仕様による)
トラブル検出	(電源ON時に故障、設定データの異常を検出)
充電方式	-ΔV方式
総重量	約430g
外形寸法	約76×231×43mm

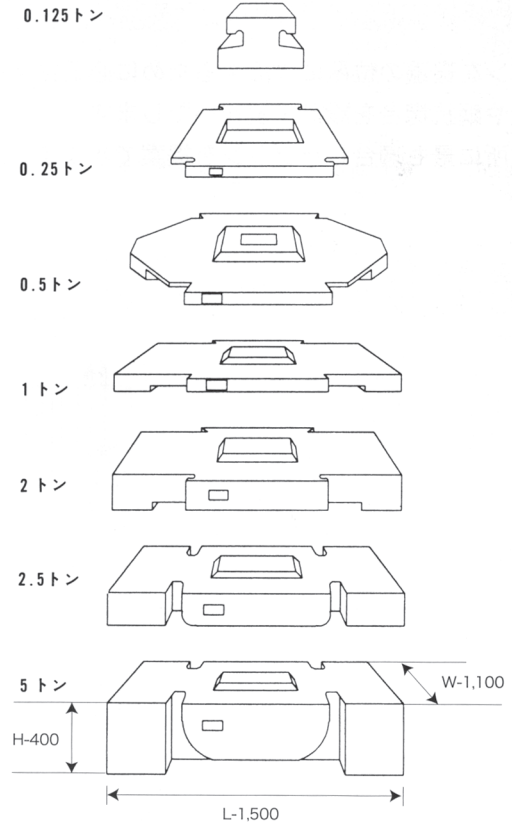
# クレーン周辺機器

## テストウエイト

労働基準監督署の落成検査用に開発された専用のテストウエイトです。

- 0.125Tから5Tまで自由に組み合わせて使用できます。

種類	寸法 (mm)		
	長さ (L)	幅 (W)	高さ (H)
0.125 t	430	430	140
0.25 t	900	1,100	70
0.5 t	1,300	1,100	100
1 t	1,500	1,100	120
2 t	1,500	1,100	220
2.5 t	1,500	1,100	210
5 t	1,500	1,100	400

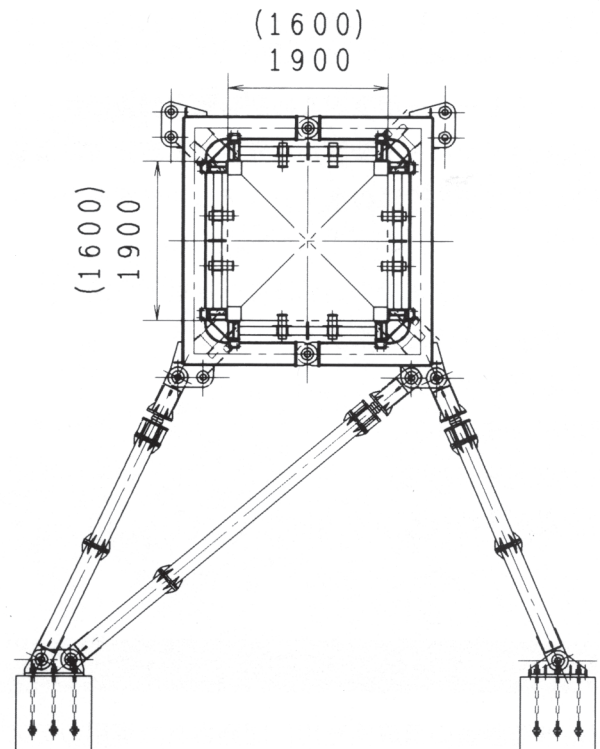
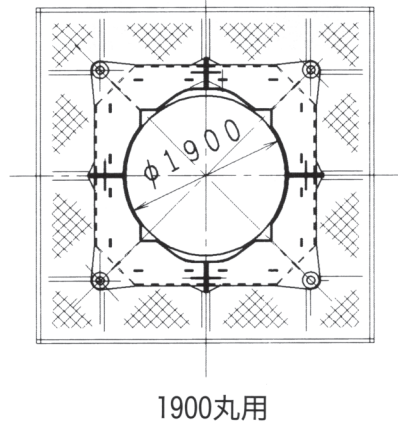
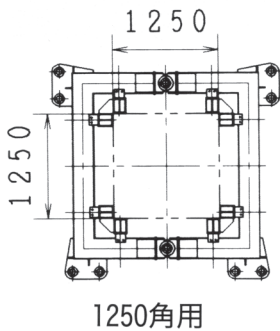


## マストクライミング用水平ステー

1250角、1600角、1900角および1900丸マスト用を標準化して、提供しています。

作業所の状況に合わせて設計・製作いたします。

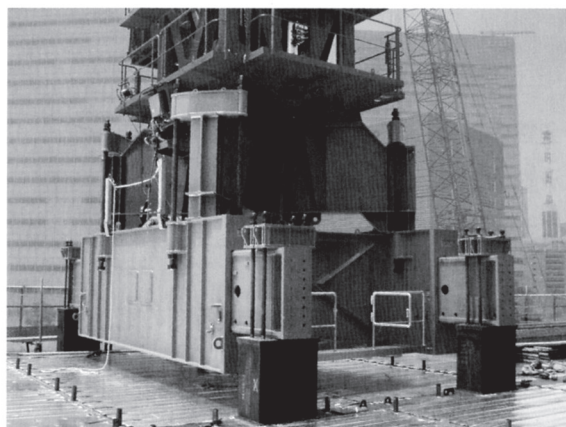
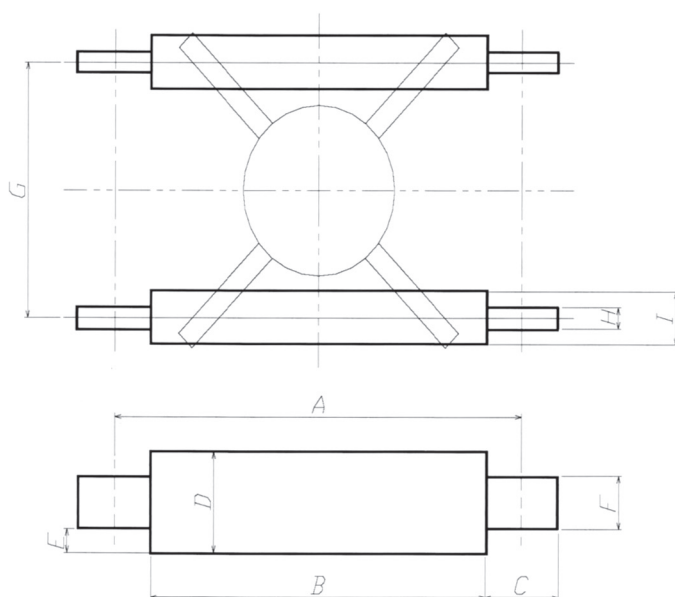
- 必要な水平反力に対応します。
- 高い施工性・安全性を確保しています。



# クレーン周辺機器

## 油圧クライミング架台

フロアクライミングを施工する時にタワークレーンと躯体梁の間に設置する油圧式伸縮仮受梁です。  
 タワークレーンと共にクライミングするので、作業の省力化と安全化を計れます。  
 700tmクラス（高自立）をはじめ様々なタワークレーンに対応致します。



●寸法	YCG-200A	200B	400A	400B	400K	600AB	600T	900A	900T
A	6000~7000	7000~8000	6000~7000	7000~8000	7800~9600	6200~7200	7800~9600	6200~6800	8600~9600
B	5320	6320	5320	6320	7120	5520	7120	5400	7820
C	660/910/1160	660/910/1160	660/910/1160	660/910/1160	660/960/1260/1560	660/910/1160	660/960/1260/1560	800/1100	760/960/1260
D	1420	1540	1700	1800	1900	1750	2000	2150	2500
E	300	330	330	370	470・370	360	520	445	540
F	750	750	910	910	910	910	910	1130	1215
G	3940/4200/4356	3940/4200/4356	3600/4300	3600/4300	3600/4300	3600	3600	4000/4200	4000/4200
H	300	300	350	350	350	350	350	350	350
I	480	480	530	530	530	530	530	540	540
●重量 (kg)									
本体 (1組)	12,500	14,300	17,300	19,200	26,700	20,000	29,400	27,500	35,600
垂直プレス	520	520	580	580	580	580	490	880	1100
端部踏み場	360	360	360	380	500	360	680	400	620

●寸法	YNGC-B720	YNGC-C720
A	6000~8000	6400~8400
B	5320	5720
C	600/850/1100	600/850/1100
D	1900	1900
E	490	490
F	980	980
G	3600	3600
H	370	370
I	560	560
●重量 (kg)		
本体 (1組)	28,000	28,000
垂直プレス	700	700
端部踏み場	300	300

