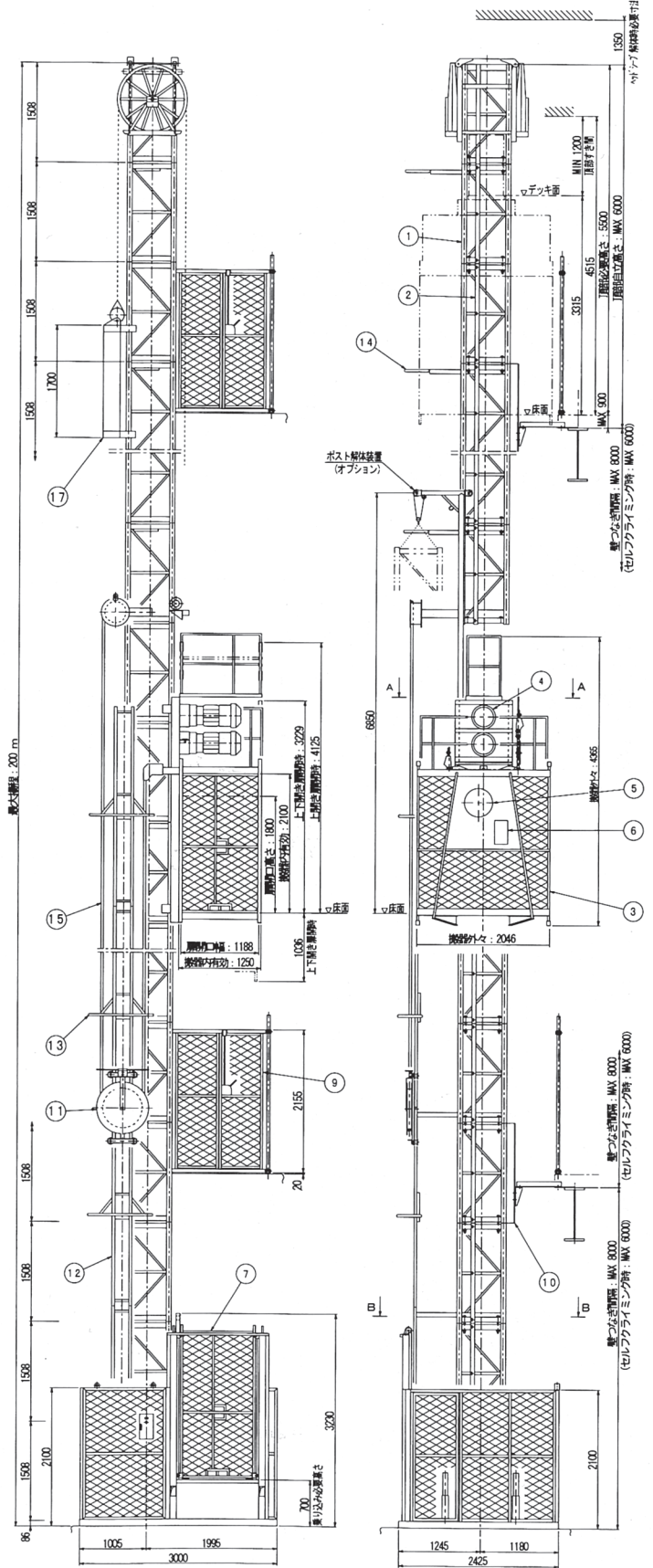
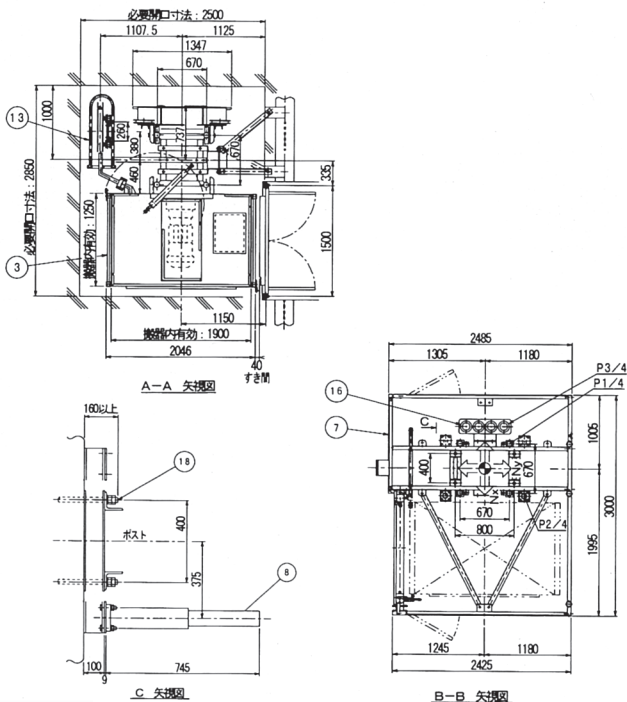


# 高層用人荷エレベーター HCE - 990BS (サノヤスエンジニアリング)

(ウェイト無 0.83m/s(50m/min) 仕様あり)

仕様	
種類	工所用ラック式エレベーター
形式	HCE-990BS
積載荷重	990Kg(最大定員15人)
最大揚程	200m
昇降速度	1.5m/s(90m/min)
搬器内寸法	長さ1900mm×幅1250mm×高さ2100mm
停止箇所	任意の階
操作方法	搬器内手動運転操作
搬器扉形式	手動上開き扉及び手動上下開き扉
各階扉形式	手動2枚スイング扉
駆動方式	ラック・ピニオン駆動方式
速度制御方式	トランジスタインバータ制御方式、回生制御付き
使用電動機	16KW(2基)
供給電源	三相交流 200/220V、50/60Hz
機器電源	三相交流 440V
安全装置	ガバナ式自動落下防止装置
	非常停止押し釦スイッチ
	上下ファイナルリミットスイッチ
	上下制限装置
	上下強制減速装置
	ベース部油圧緩衝器・緩衝スプリング
	各階リミットスイッチ
	扉自動ロック装置
	過昇防止装置

記号	名称
1	ポスト
2	ラックギヤ
3	搬器
4	電動機
5	ガバナ式自動落下防止装置
6	操作盤
7	地上囲い
8	搬器用油圧緩衝器
9	各階扉
10	ポスト支持材
11	ケーブルリール
12	ケーブルリールレール
13	ケーブルガイド(A)
14	ケーブルガイド(B)
15	ケーブル
16	カウンターウエイト用緩衝スプリング
17	カウンターウエイト
18	アンカーボルトM24



反力表 (kN)

記号	揚程	60	80	100	120	140	160	180	200m
P1		114.5	136.2	157.9	179.6	201.3	223.0	244.7	266.4
P2					88.2				
P3					56.6				
Nx					24.604				
Ny					19.746				