

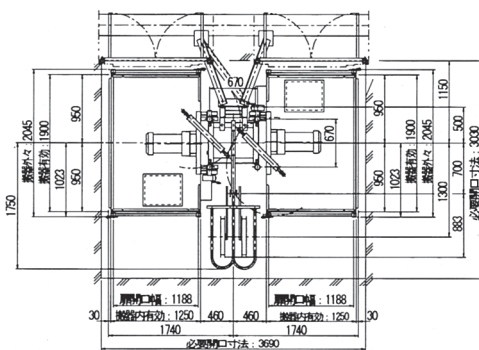
# 高層用人荷エレベーター

# HCE - 990T

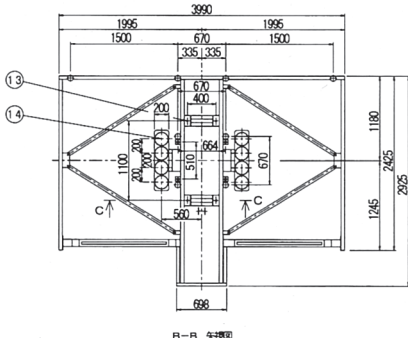
# (サノヤスエンジニアリング)

仕様	
種類	工事用ラック式エレベーター
形式	HCE-990T
積載荷重	990Kg(最大定員15名)×2
最大揚程	200m
昇降速度	0.5/0.6m/s(30/36m/min)、50/60Hz
搬器内寸法	長さ1900mm×幅1250mm×高さ2100mm×2
停止箇所	任意の階
操作方法	搬器内手動運転操作
搬器扉形式	手動上開き扉及び手動上下開き扉
各階扉形式	手動2枚スイング扉
駆動方式	ラック・ピニオン駆動方式
速度制御方式	直入方式
使用電動機	7.5KW(2基)×2
供給電源	三相交流 400/440V、50/60Hz
機器電源	三相交流 400/440V、50/60Hz
安全装置	ガバナ式自動落下防止装置
	非常停止押し釦スイッチ
	上下制限装置
	ベース部緩衝スプリング
	各扉リミットスイッチ
	扉自動ロック装置 過昇防止装置

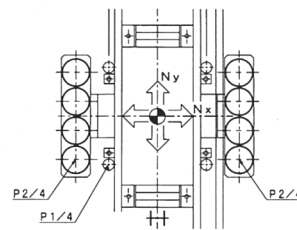
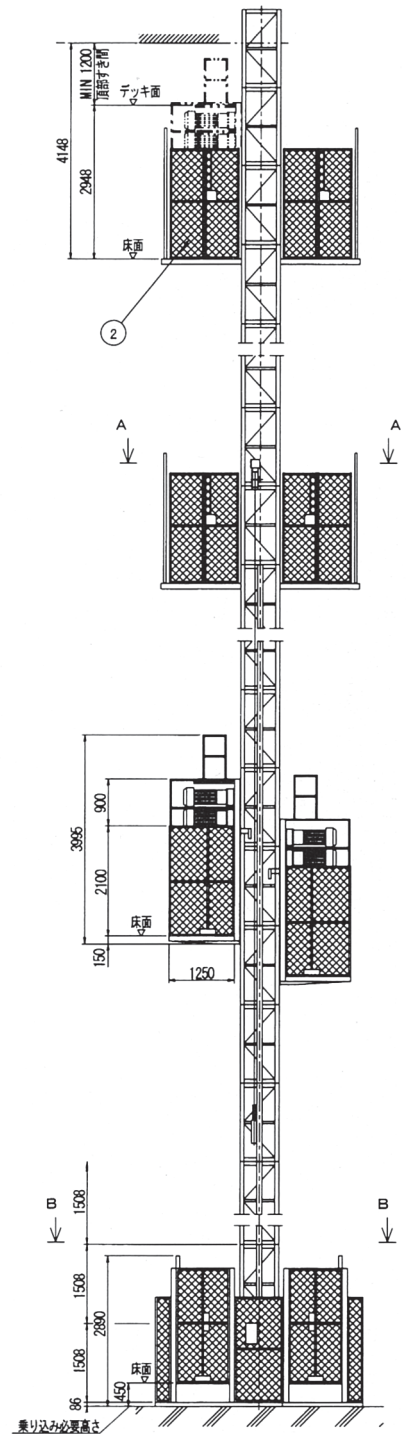
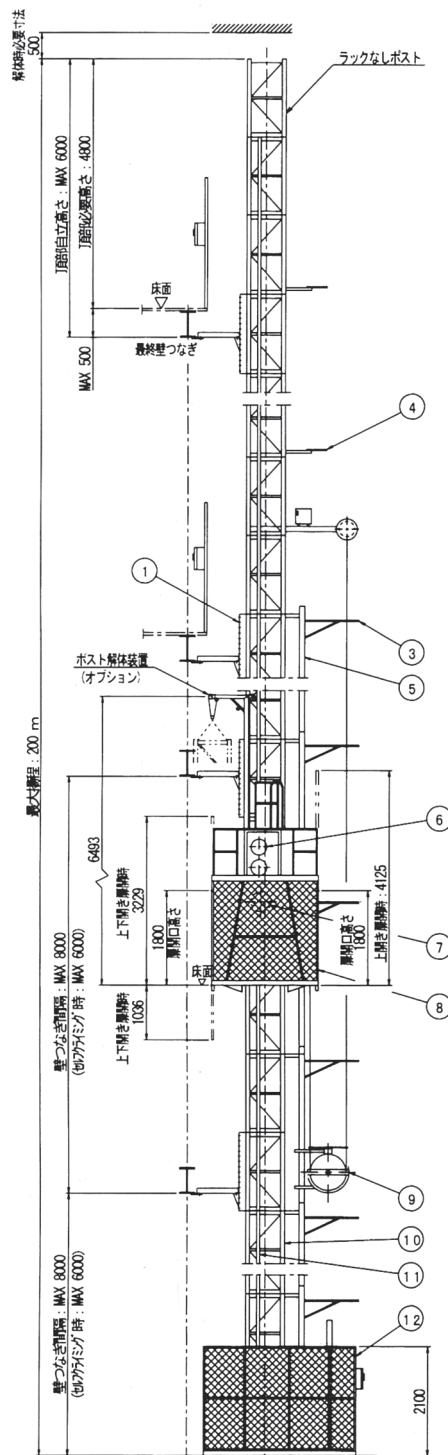
記号	名称
1	ポスト支持材
2	各階扉
3	ケーブルガイド(B)
4	ケーブルガイド(A)
5	ケーブルリール
6	電動機
7	ガバナ式自動落下防止装置
8	搬器
9	ケーブルリール
10	ポスト
11	ラックギヤ
12	下部囲い
13	ベース押え金具
14	ベース部緩衝スプリング
15	アンカーボルトM24



A-A 矢視図

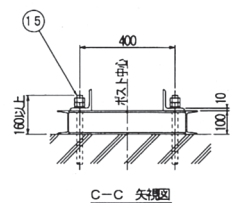


B-B 矢視図



反力表 (kN)

記号	揚程	25	50	75	100	125	150	175	200m	
P1		88.1	111.0	138.5	165.9	193.4	220.8	248.3	275.7	
P2		86.0								
P3		-								
Nx		19.949								
Ny		11.203								



C-C 矢視図