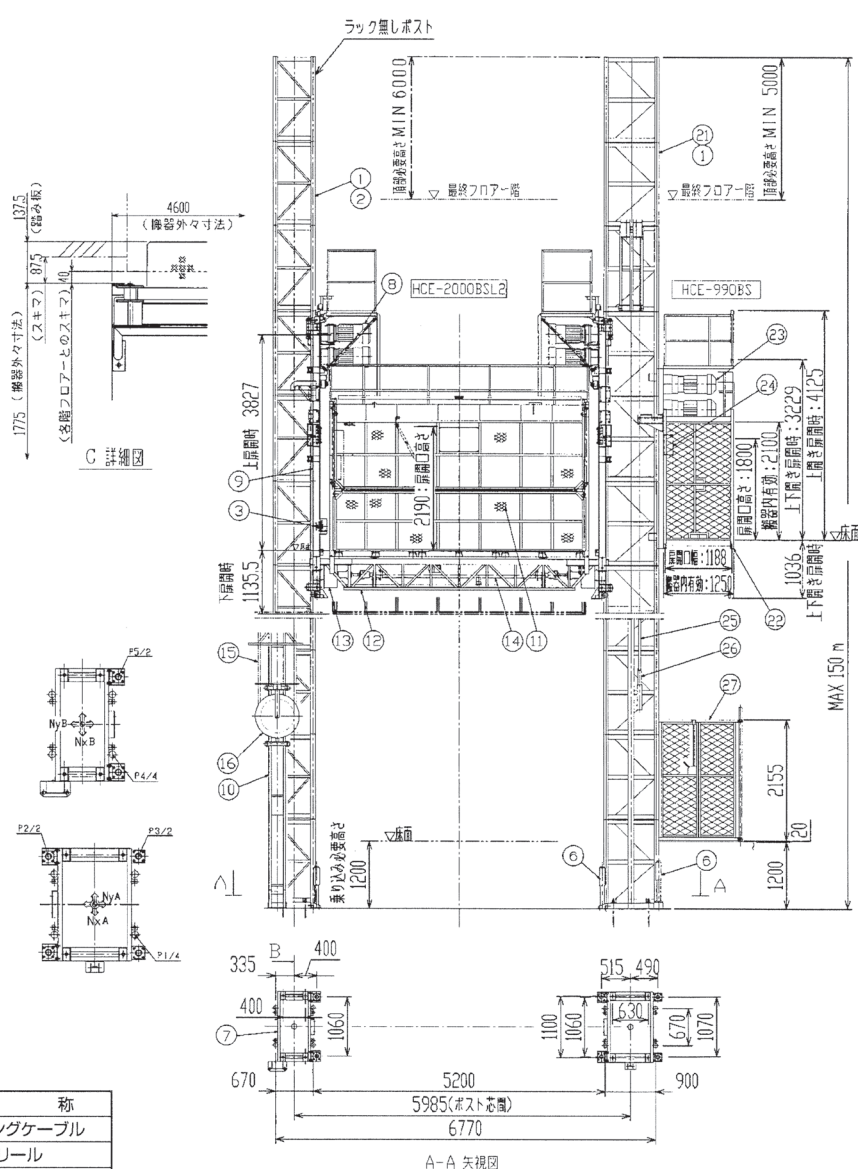
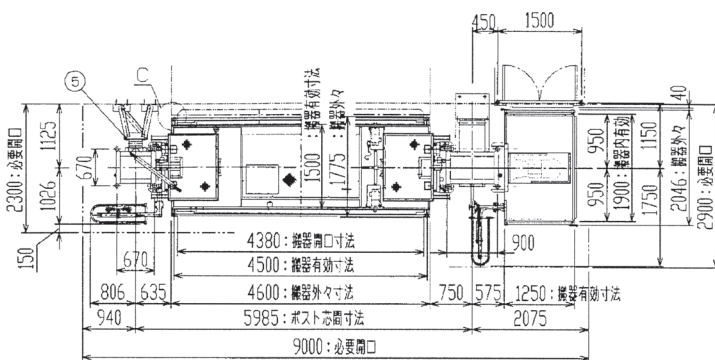


工事用エレベーター HCE-2000BSL2+990BS (サノヤスエンジニアリング)

仕様	
種類	工事用ラック式エレベーター
型式	HCE-2000BSL2
積載荷重	2000kg(最大定員30名)
最大揚程	150m
昇降速度	上昇 0.83m/s(50m/min) 下降 1.33m/s(80m/min)
搬器内寸法	長さ4500mm×幅1500mm×高さ2200mm
扉開口寸法	4380mm
停止箇所	任意の階
操作方式	搬器内手動運転操作
搬器扉形式	電動上下開き扉
ステージ扉形式	手動横引きアコーディオン扉
駆動方式	ラック・ピニオン駆動方式
速度制御方式	トランジスタインバータ制御方式、回生制動付き
使用電動機	16kW-4P(2×2基)
供給電源	三相交流 400/440V、50/60Hz
機器電源	三相交流 440V
安全装置	自動落下防止装置
	非常停止スイッチ
	過荷重防止装置
	上昇下降ファイナルリミットスイッチ
	上昇下降制限装置
	上昇下降減速装置
	傾斜リミットスイッチ
	油入緩衝器
	各扉リミットスイッチ
	過昇防止装置
搬器扉自動ロック装置	

仕様	
種類	工事ラック式エレベーター
型式	HCE-990BS
積載荷重	990kg(最大定員15名)
最大揚程	150m
昇降速度	0.83m/s(50m/min)
搬器内寸法	長さ1900mm×幅1250mm×高さ2100mm
扉開口寸法	1188mm
停止箇所	任意の階
操作方式	搬器内手動運転操作
搬器扉形式	手動上開き扉及び手動上下開き扉
ステージ扉形式	手動2枚スイング扉
駆動方式	ラック・ピニオン駆動方式
速度制御方式	トランジスタインバータ制御方式、回生制動付き
使用電動機	16kW-4P(2基)
供給電源	三相交流 400/440V、50/60Hz
機器電源	三相交流 440V
安全装置	自動落下防止装置
	速度検出装置
	非常停止スイッチ
	上昇下降ファイナルリミットスイッチ
	上昇下降制限装置
	上昇下降減速装置
	油入緩衝器
	各扉リミットスイッチ
	搬器扉自動ロック装置
	過昇防止装置

記号	名称	記号	名称
1	ラックギヤ	15	トラベリングケーブル
2	ポスト(670×670)	16	ケーブルリール
3	速度検出装置		
4	アンカーボルト M24		
5	ポスト支持材		
6	油入緩衝器		
7	ベース	21	ポスト(670×900)
8	電動機	22	搬器
9	駆動フレーム	23	電動機
10	ケーブルリールリール	24	自動落下防止装置
11	搬器	25	トラベリングケーブル
12	連結フレーム	26	ケーブルリール
13	自動落下防止装置	27	各階扉
14	連結シャフト		



反力表 (kN)

記号	揚程	50	70	90	100	110	130	150m
P1		165.6	202.7	239.7	258.2	276.8	313.8	350.9
P2					97.720			
P3					61.490			
P4		96.8	118.7	140.5	151.5	162.4	184.3	206.2
P5					97.720			
Nx A								
Ny A								
Nx B								
Ny B								

