

# 工事用エレベーター

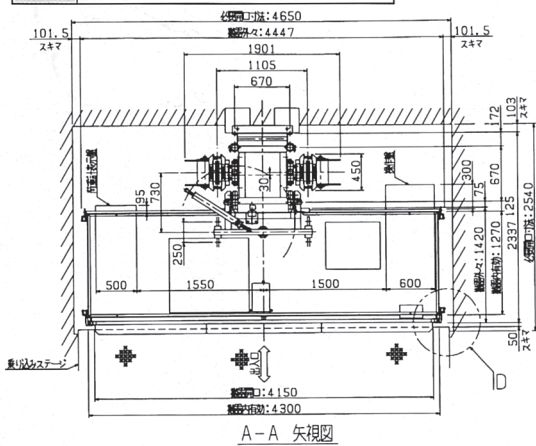
# HCE - 2800BS (4000BS 61人乗り仕様あり)

(サノヤスエンジニアリング)

| 仕様      |                                |
|---------|--------------------------------|
| 種類      | 工事用ラック式エレベーター                  |
| 型式      | HCE-2800BS                     |
| 積載荷重    | 2800Kg(最大定員43名)                |
| 最大揚程    | 200m                           |
| 昇降速度    | 1.33m/s(80m/min)               |
| 搬器内寸法   | 長さ4300mm×幅1270mm×高さ2258mm      |
| 停止箇所    | 任意の階                           |
| 操作方式    | 搬器内自動運転操作                      |
| 搬器扉形式   | 電動上下開き扉                        |
| ステージ扉形式 | 手動横引きアコーディオン扉                  |
| 駆動方式    | ラック-ピニオン駆動方式                   |
| 速度制御方式  | トランジスタインバータ制御方式、回生制動付          |
| 使用電動機   | 16KW(3基)                       |
| 供給電源    | 三相交流 200/220V、400/440V、50/60Hz |
| 機器電源    | 三相交流 440V                      |
| 安全装置    | 電磁ブレーキ式自動落下防止装置                |
|         | 過荷重検出装置                        |
|         | 荷重表示盤                          |
|         | 非常停止押し釦スイッチ                    |
|         | インターホン装置                       |
|         | 上下ファイナルリミットスイッチ                |
|         | 上下制限装置                         |
|         | 上下強制減速装置                       |
|         | ベース部油圧緩衝器                      |
|         | 各扉リミットスイッチ                     |
|         | 各扉自動ロック装置                      |
| 過昇防止装置  |                                |

高速タイプ、昇降速度1.83m/s(110m/min)もあります。

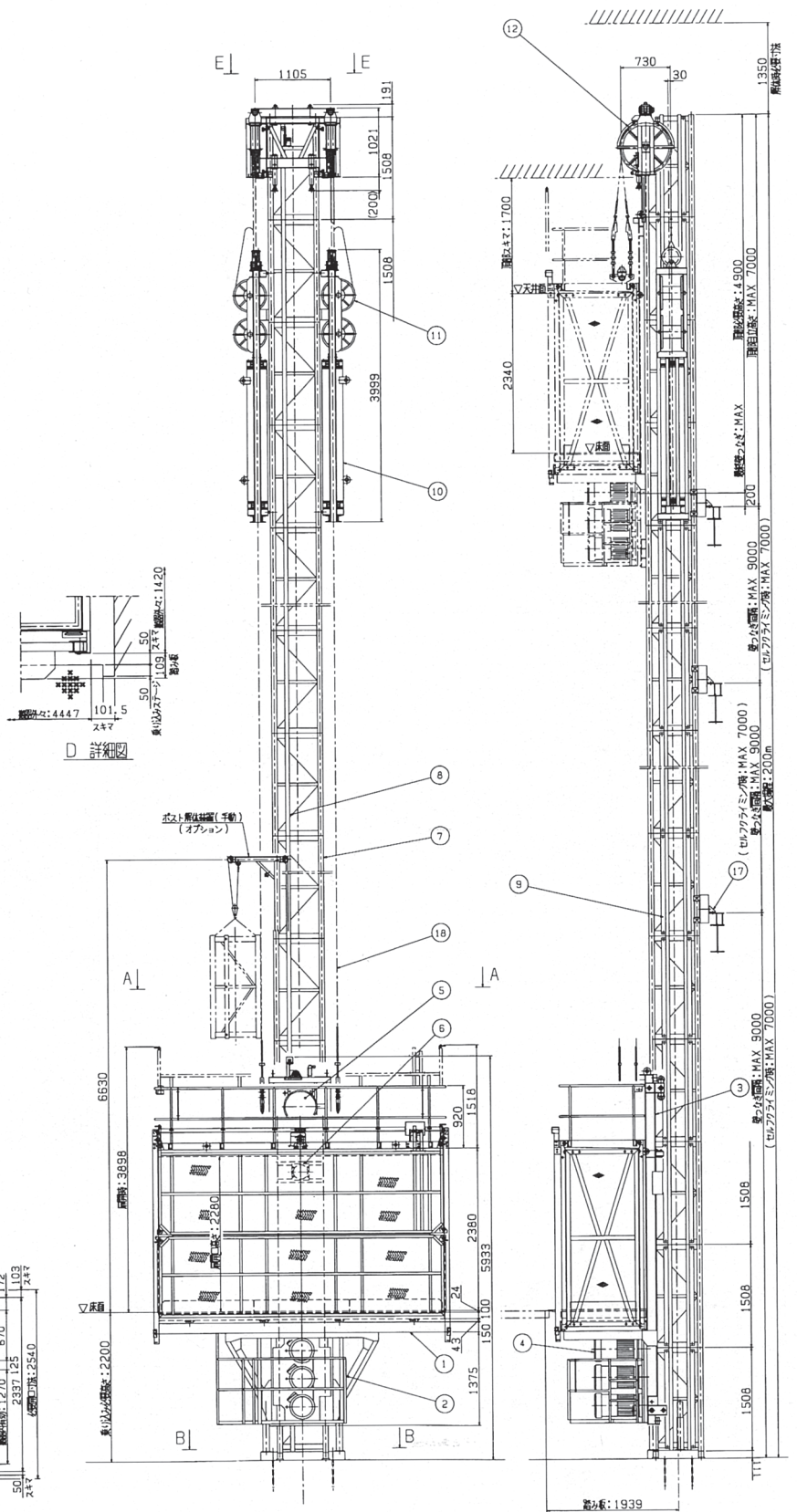
| 記号 | 名称              |
|----|-----------------|
| 1  | 搬器              |
| 2  | 点検台             |
| 3  | 駆動フレーム          |
| 4  | 電動機             |
| 5  | 電磁ブレーキ式自動落下防止装置 |
| 6  | 速度検出装置          |
| 7  | ポスト             |
| 8  | ラックギヤ           |
| 9  | カウンターウイト用ガイドレール |
| 10 | カウンターウイト        |
| 11 | ワイヤロープ余巻きドラム    |
| 12 | ヘッドシーブ          |
| 13 | ベース             |
| 14 | アンカーボルト M24     |
| 15 | 搬器用油圧緩衝器        |
| 16 | カウンターウイト用油圧緩衝器  |
| 17 | 壁つなぎ            |
| 18 | ワイヤロープ          |



A-A 矢視図

反力表

| 記号 | 揚程 | 60    | 80    | 100   | 120    | 140   | 160   | 180   | 200m  |
|----|----|-------|-------|-------|--------|-------|-------|-------|-------|
| P1 |    | 214.8 | 246.2 | 277.5 | 308.8  | 340.1 | 371.4 | 402.7 | 434.0 |
| P2 |    |       |       |       | 161.8  |       |       |       |       |
| P3 |    |       |       |       | 115.6  |       |       |       |       |
| Nx |    |       |       |       | 31.256 |       |       |       |       |
| Ny |    |       |       |       | 26.775 |       |       |       |       |



D 詳細図

A-A 矢視図

E-E 矢視図

B-B 矢視図

C 矢視図