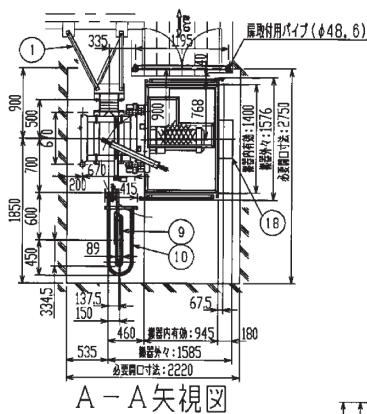
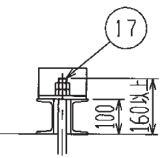


仕様	
種類	工事中ラック式エレベーター
型式	HCE-500B
積載荷重	500kg(最大定員7名)
最大揚程	200m
昇降速度	0.5/0.6m/s(30/36m/min)50/60Hz
搬器内寸法	長さ1400mm×幅945mm×高さ2100mm
扉開口寸法	883mm
停止箇所	任意の階
操作方式	搬器内手動運転操作
搬器扉形式	手動上開き扉及び手動上下開き扉
ステージ扉形式	手動2枚スイング扉
駆動方式	ラック・ピニオン駆動方式
速度制御方式	直入方式
使用電動機	5.5kW(2基)
供給電源	三相交流 400/440V、50/60Hz
機器電源	三相交流 400/440V、50/60Hz
安全装置	自動落下防止装置
	非常停止スイッチ
	上昇下降制限リミットスイッチ
	バッファスプリング
	各扉リミットスイッチ
	搬器扉自動ロック装置
	過昇防止装置

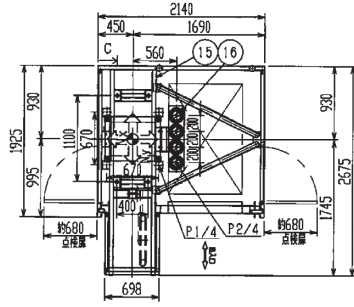
記号	名称
1	壁つなぎ
2	ポスト
3	ラックギヤ
4	搬器
5	電動機
6	自動落下防止装置
7	地上囲い
8	各階扉
9	ケーブルリール
10	ケーブルガイド(A)
11	ケーブルガイド(B)
12	ケーブルアーム
13	ケーブルリールレール
14	ケーブルリールレールサポート
15	ベース
16	バッファスプリング
17	アンカーボルト M24
18	制御盤
19	ケーブル



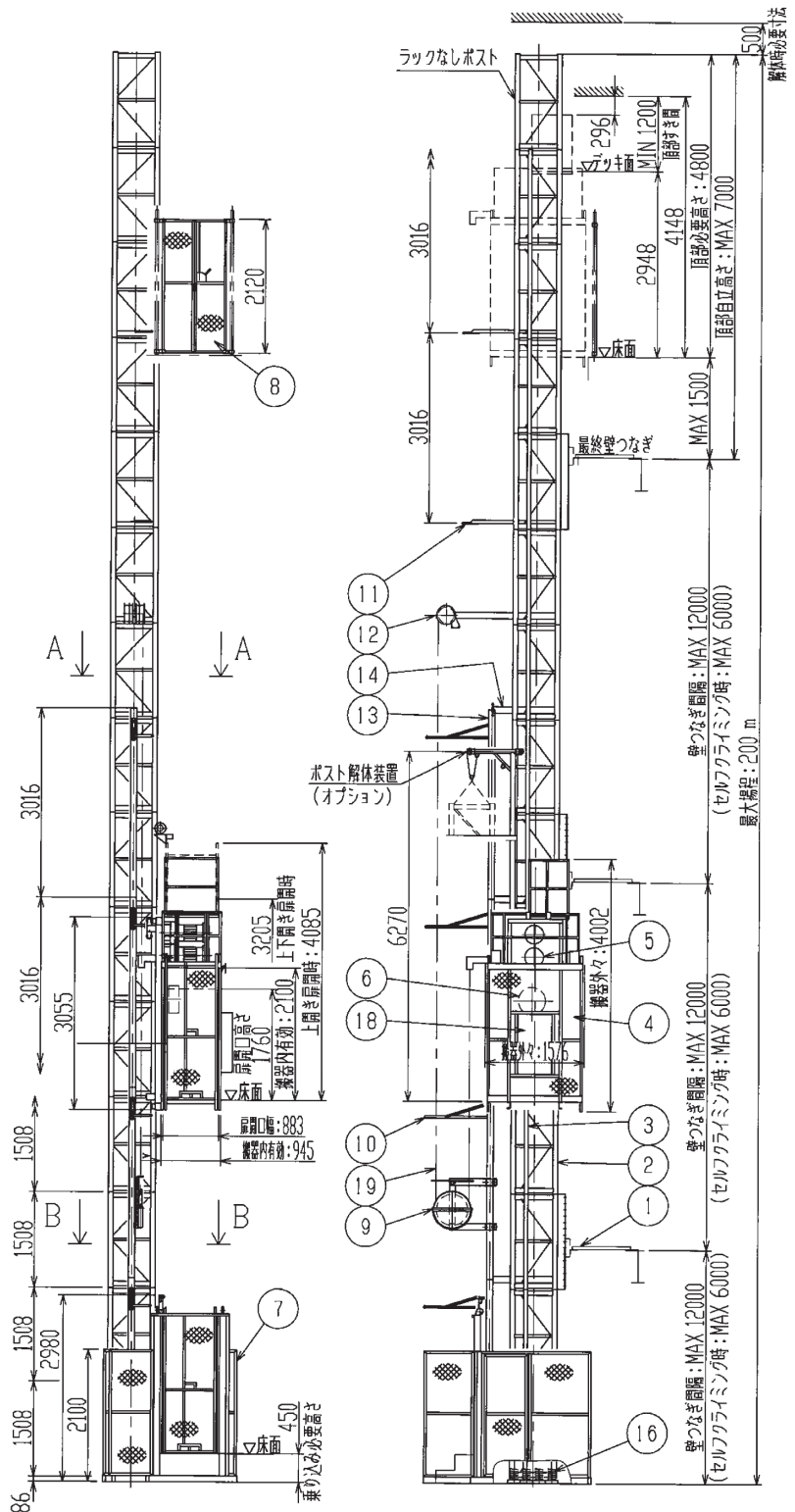
A-A 矢視図



C 矢視図



B-B 矢視図



反力表 (kN)

記号	揚程	25	50	75	100	125	150	175	200m
P1		45.4	72.2	98.9	125.6	152.4	179.2	205.8	232.6
P2					65.1				
P3									
Nx					8.531				
Ny					6.286				