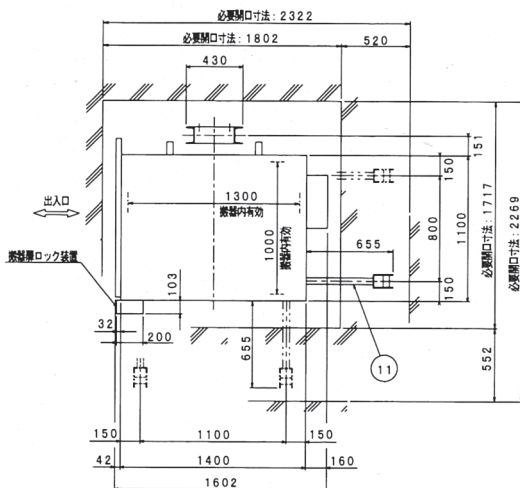
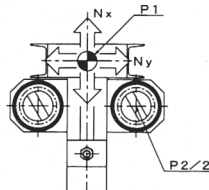


仕様	
種類	工事用ラック式エレベーター
型式	HCE-500D
積載荷重	500Kg(最大定員7人)
最大揚程	200m
昇降速度	0.5/0.6m/s(30/36m/min), 50/60Hz
搬器内寸法	長さ1300mm×幅1000mm×高さ2200mm
停止箇所	任意の階
操作方法	搬器内手動運転操作
搬器扉形式	手動横引き扉
各階扉形式	手動横引き扉
駆動方式	ラック・ピニオン駆動方式
速度制御方式	直入方式
使用電動機	5.5KW(2基)
供給電源	三相交流 200/220V.50/60Hz
機器電源	三相交流 200/220V.50/60Hz
安全装置	ガバナ式自動落下防止装置
	非常停止押し釦スイッチ
	上下制限装置
	ベース部緩衝スプリング
	各扉リミットスイッチ
	扉自動ロック装置
	過昇防止装置

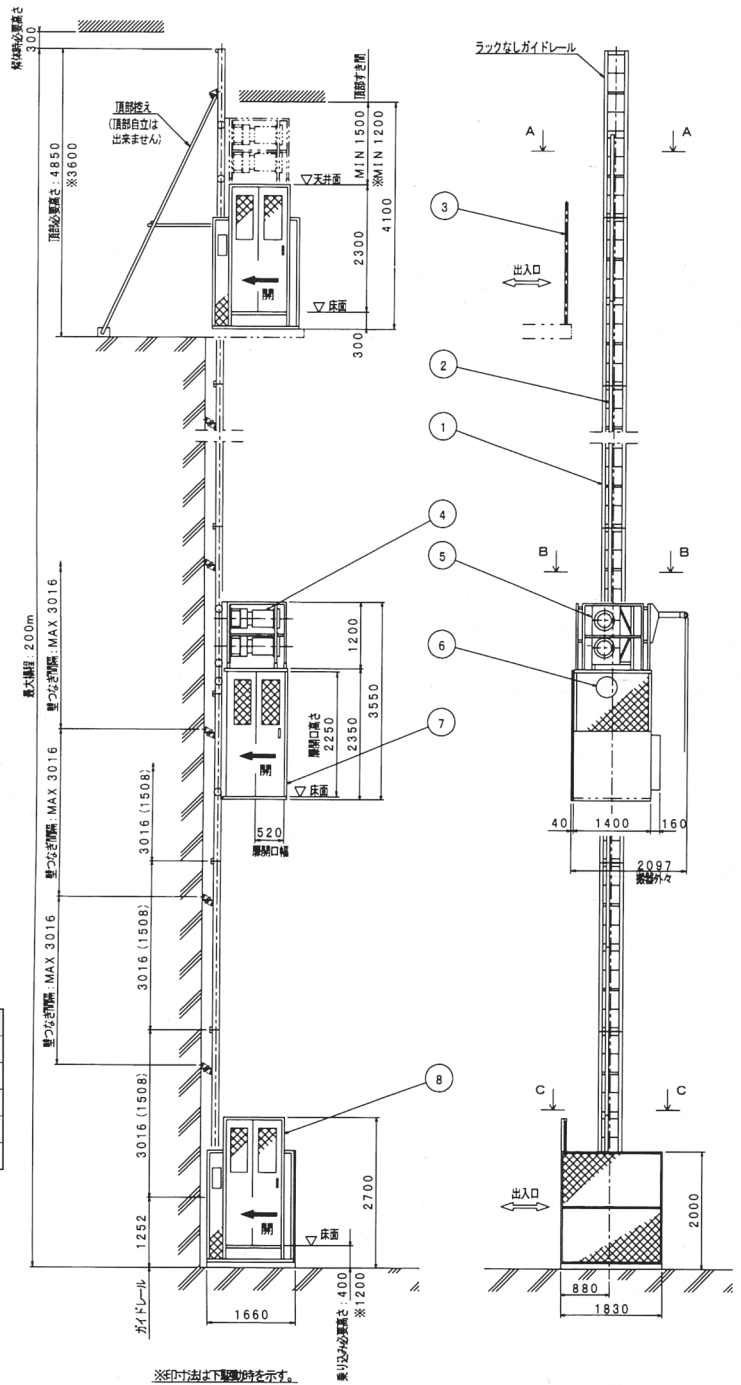
記号	名称
1	ガイドレール
2	ラックギヤ
3	各階扉
4	電動機
5	駆動部
6	ガバナ式自動落下防止装置式
7	搬器
8	下部囲い
9	ベース部緩衝スプリング
10	アンカーボルトM30
11	ケーブルアーム

反力表 (kN)

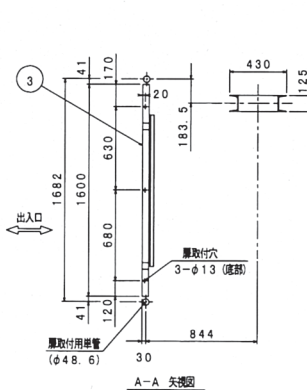
記号	揚程	25	50	75	100	125	150	175	200m
P1		37.0	55.2	73.4	91.6	109.7	128.0	146.2	164.4
P2					52.5				
P3									
Nx					5.227				
Ny					2.239				



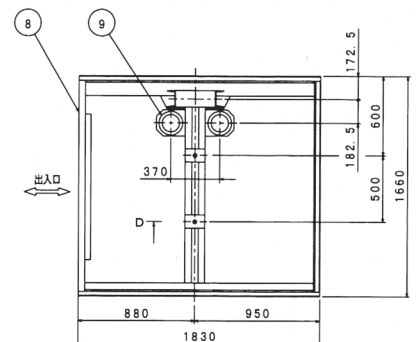
B-B 矢視図



※印寸法は下製図時を示す。



A-A 矢視図



C-C 矢視図