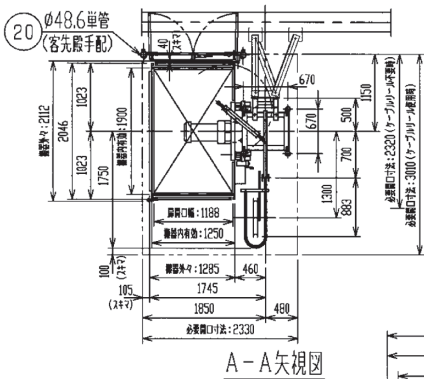
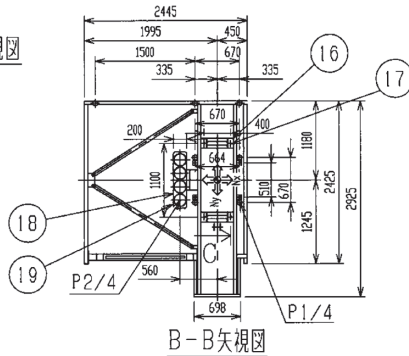


仕様	
種類	工事用ラック式エレベーター
型式	HCE-990B
積載荷重	990kg(最大定員15名)
最大揚程	200m
昇降速度	0.5/0.6m/s(30/36m/min)50/60Hz
搬器内寸法	長さ1900mm×幅1250mm×高さ2100mm
扉開口寸法	1188mm
停止箇所	任意の階
操作方式	搬器内手動運転操作
搬器扉形式	手動上下開き扉
ステージ扉形式	手動2枚スイング扉
駆動方式	ラック・ピニオン駆動方式
速度制御方式	直入方式
使用電動機	7.5kW(2基)
供給電源	三相交流 400/440V、50/60Hz
機器電源	三相交流 400/440V、50/60Hz
安全装置	自動落下防止装置
	非常停止スイッチ
	上昇下降制限リミットスイッチ
	バッファスプリング
	各扉リミットスイッチ
	過昇防止装置

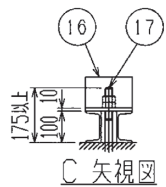
記号	名称
1	ポスト支持材
2	各階扉
3	ケーブルガイド(B)
4	中間アーム
5	ケーブルガイド(A)
6	ケーブルリールレールサポート
7	ケーブルリールレール
8	電動機
9	自動落下防止装置
10	搬器
11	ケーブル
12	ケーブルリール
13	ポスト
14	ラックギヤ
15	地上囲い
16	ベース押え金具
17	アンカーボルト M24
18	バッファ受け
19	バッファスプリング
20	各階扉支持単管(φ48.6)



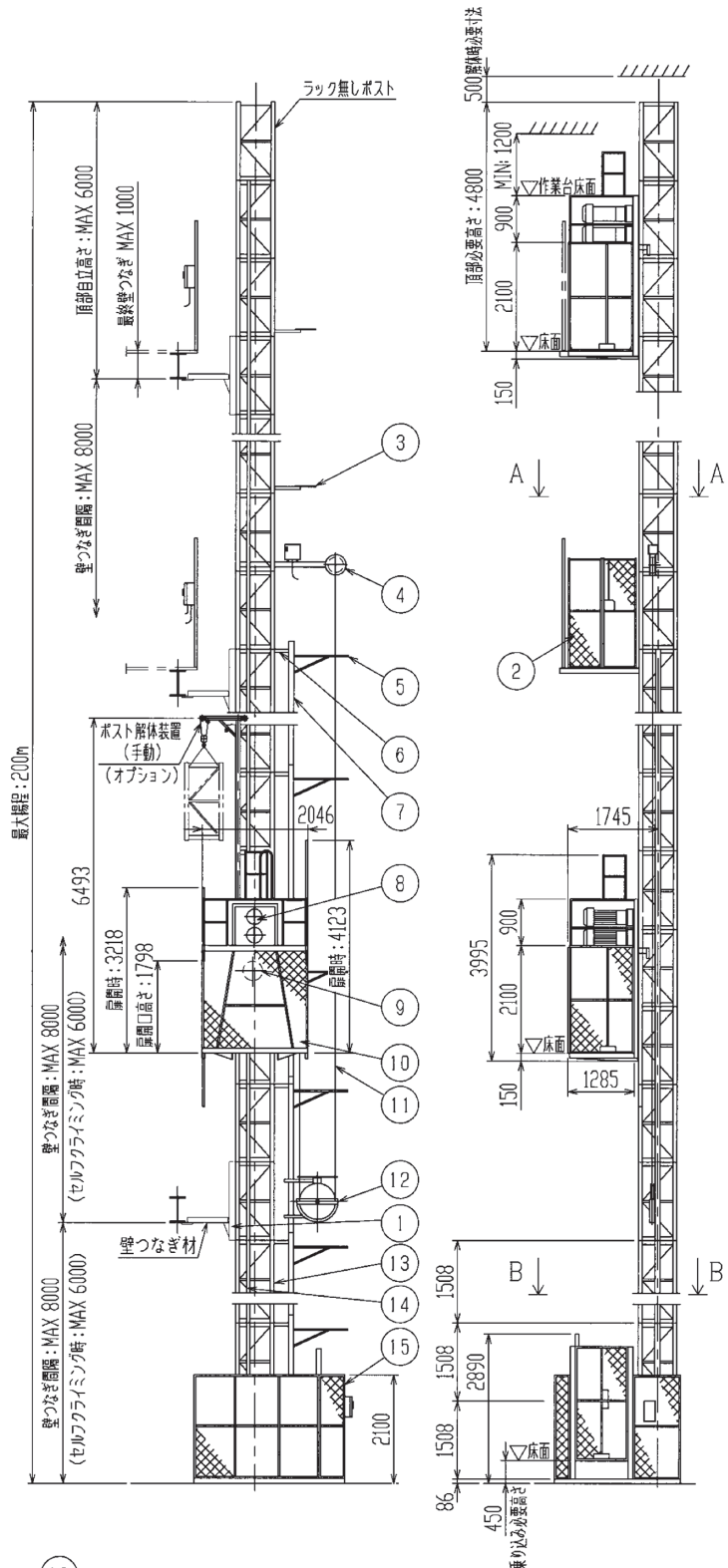
A-A矢視図



B-B矢視図



C矢視図



反力表

記号	揚程 (m)							
	25	50	75	100	125	150	175	200m
P1	53.9	80.7	107.5	134.4	161.1	187.9	214.8	241.5
P2					59.9			
P3								
Nx					16.174			
Ny					16.174			