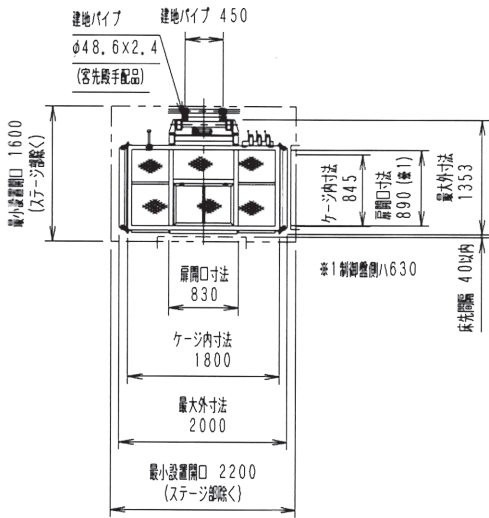
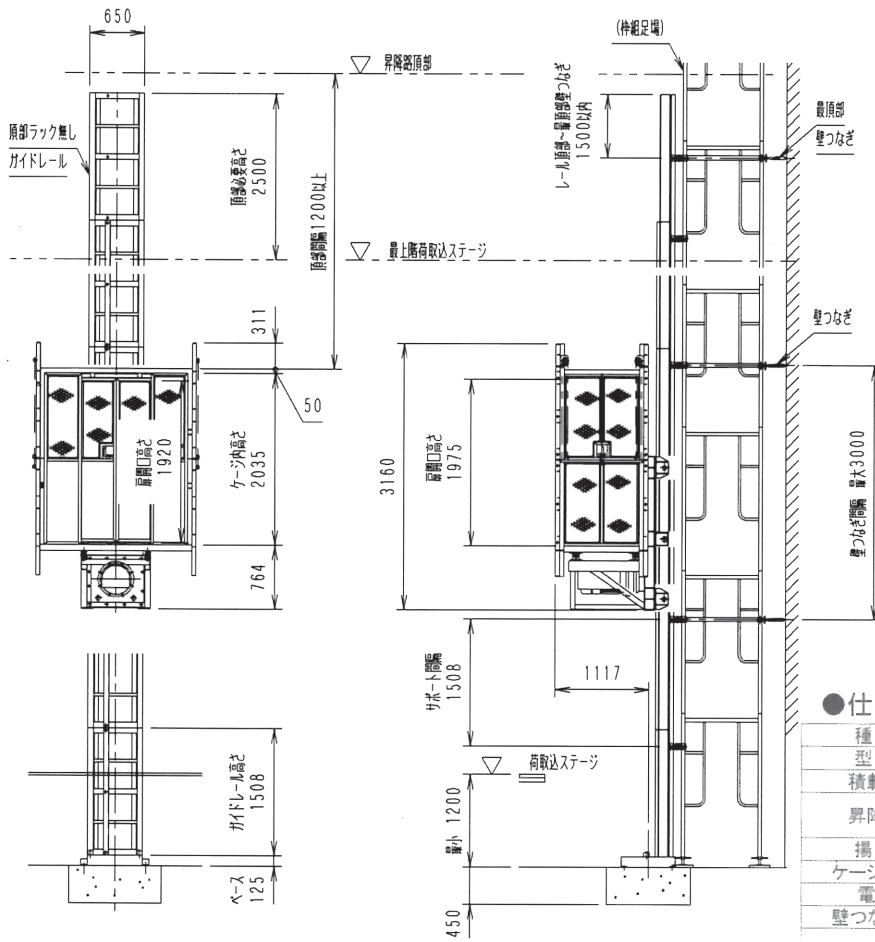
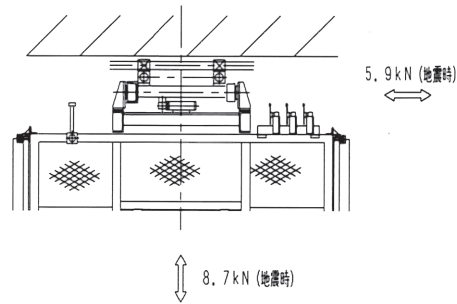


●主要寸法図



●壁つなぎ反力



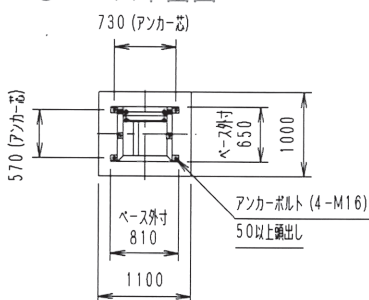
●部材重量

部 材	重量(kg)
昇降フレーム	910
ケージ	490
ガイドレール (ラック付き)	85

●仕 様

種 類	工所用ラック式エレベーター
型 式	SEC-700
積載荷重	700kg(定員 10名)
昇降速度	0.27m/s(16m/min) 50Hz 0.33m/s(20m/min) 60Hz
揚 程	100m
ケージ内寸法	長さ1.8m×幅0.845m×高さ2.035m
電動機	11kW(4P)
壁つなぎ間隔	3.0m以内
操作方法	ケージ内レバー操作 上部・下部呼出装置(オフション)
昇降方式	ラック&ヒニオン(m=8)
クライミング方式	ガイドレール頂部継ぎ足し式
荷台扉開閉方式	正面/手動横スライド式 側面/上下手動スライド式
電 源	3相交流 200V 50Hz 220V 60Hz
安全装置	自動落下防止装置(ガバナー) 過速時電源遮断装置 非常停止装置 モーター保護装置 上、下限リミットスイッチ ファイナルリミットスイッチ 脱着防止リミットスイッチ ケージ扉リミットスイッチ ケージ扉ロック装置 逆相防止装置 衝撃緩和装置(バッファー) 警報装置(ブザー)

●ベース平面図



・基礎コンクリートは、設置場所の地耐力により検討する事。