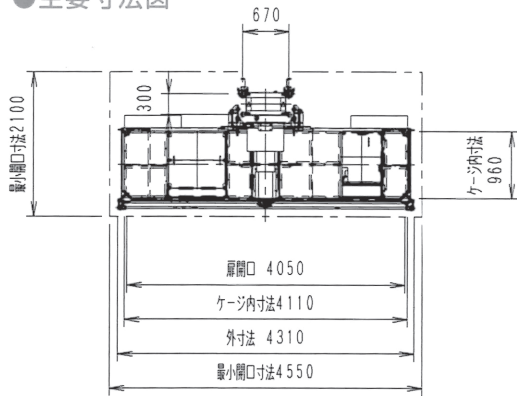
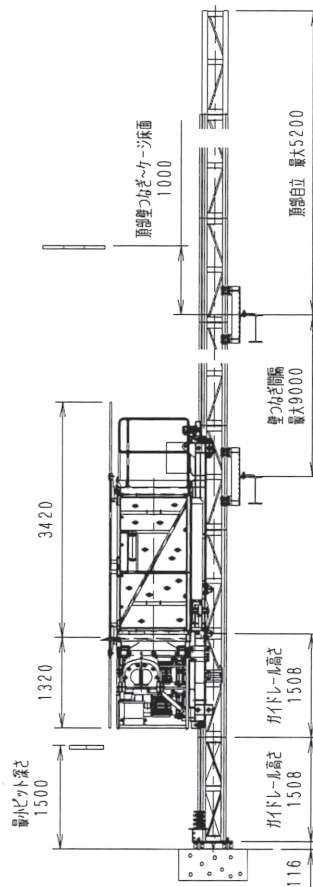
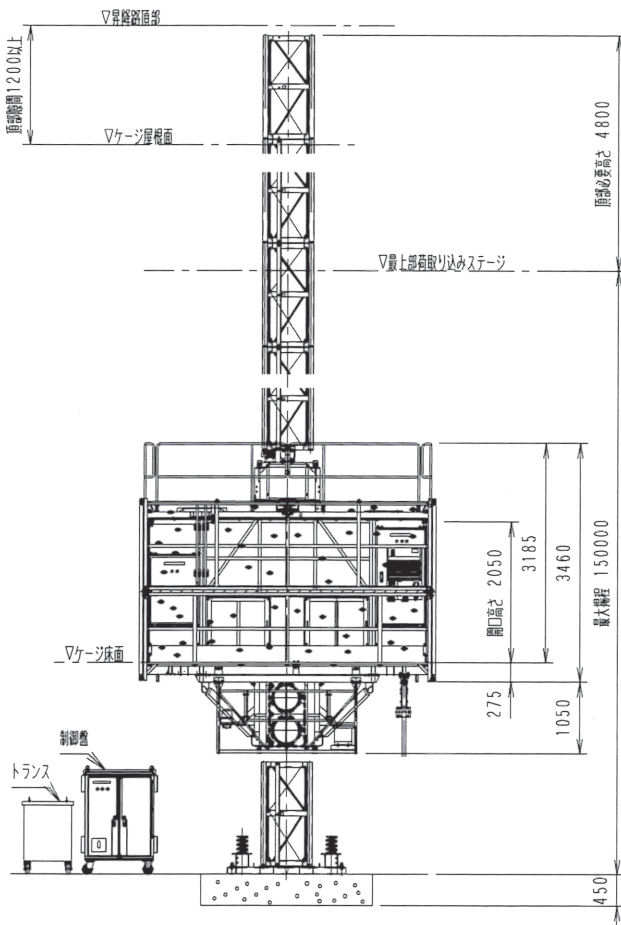
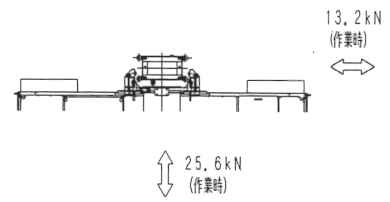


●主要寸法図



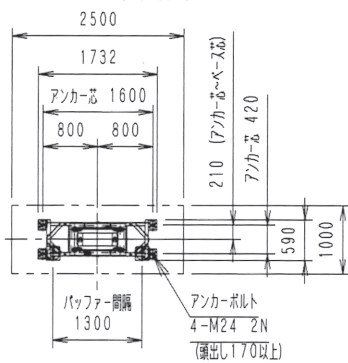
●壁つなぎ反力



●部材重量

部材	重量(kg)
昇降フレーム	1660
ケージ	1540
ガイドレール (ラック付き)	125

●ベース平面図



・基礎コンクリートは、設置場所の地耐力により検討する事。

●仕様

種類	工事用ラック式エレベーター
型式	SEC-990L II
積載荷重	990kg(定員 15名)
昇降速度	0.66m/s(40m/min)
揚程	150m
ケージ内寸法	長さ4.11m×幅0.96m×高さ2.05m
電動機	15kW(4P)×2(インバータ制御)
壁つなぎ間隔	9.0m以内
操作方法	オペレーター付自動運転 手動運転
昇降方式	ラック&ピニオン(m=8)
クライミング方式	ガイドレール頂部継ぎ足し式
荷台扉開閉方式	電動上下分割スライド式
電源	3相交流 400V 50Hz 440V 60Hz
安全装置	自動落下防止装置(電磁ブレーキ)
	過速時電源遮断装置
	非常停止装置
	4点支持過荷重制限装置
	上、下限リミットスイッチ
	ファイナルリミットスイッチ
	脱落防止リミットスイッチ
	ケージ扉リミットスイッチ
	逆相防止装置
	衝撃緩和装置(スプリングバッファ)
警報装置(メロディ付警告灯)	