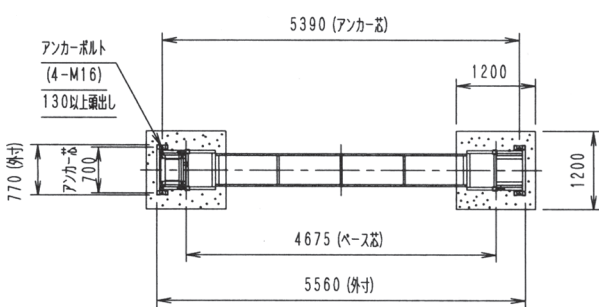


【部材重量】

部 材 名	重 量 (kg)
昇降フレーム (ガイドレールベース付)	1930
ガイドレール (ラック付き)	95

【ベース平面図】



・基礎コンクリートは、設置場所の地耐力により検討する事。

【仕様】

型 式	SEL-900タイプⅠ	SEL-900タイプⅡ
積載荷重	900kg(定員 13名)	
昇降速度	0.3m/s(1.8m/min)50Hz	0.26m/s(1.6m/min)50Hz 0.32m/s(1.9m/min)60Hz
揚 程	7.0m	
ケージ内寸法	長さ4.1m×幅1.05m×高さ2.05m	
電 動 機	5.5kw(4P)×2	
壁つなぎ間隔	9.0m以内	
操作方法	ケージ内レバー操作 上部・下部呼出装置(オプション)	
昇降方式	ラック&ピニオン(m=8)	
クライミング方式	ガイドレール頂部継ぎ足し式	
荷台扉開閉方式	手動上下分割スライド式	
電 源	3 相交流 200V 50Hz	3 相交流 200V 50Hz 220V 60Hz
安全装置	自動落下防止装置(電磁ブレーキ)	
	過速時電源遮断装置	
	非常停止装置	
	傾斜防止措置	
	4点支持過荷制限装置	
	上、下限リミットスイッチ	
	ファイナルリミットスイッチ	
	脱落防止リミットスイッチ	
	ケージ扉リミットスイッチ	
	ケージ扉ロック装置	
逆相防止装置		
衝撃緩和装置(バッファ)		
警報装置(回転灯)		