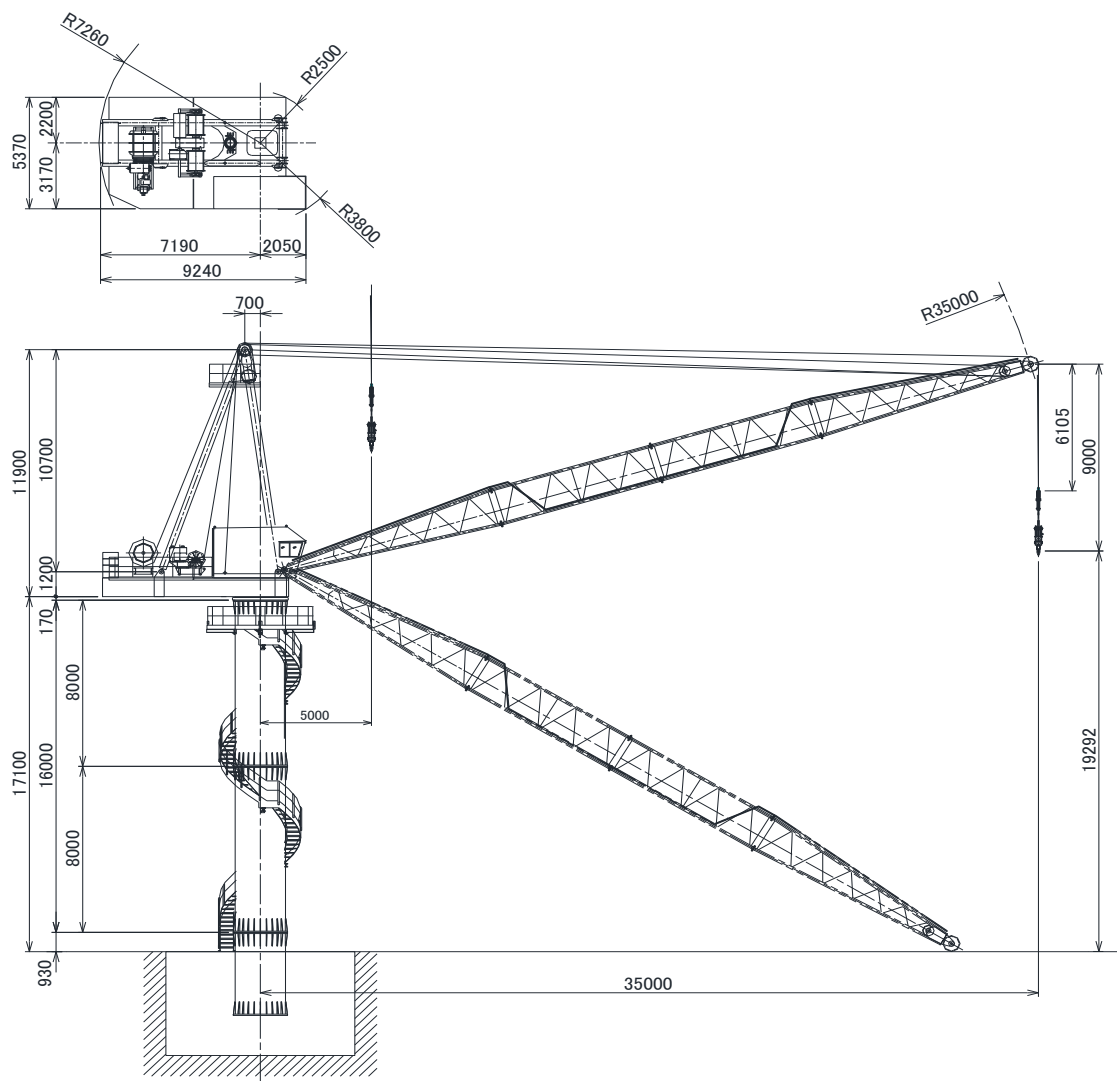


OJ-600N塔形ジブクレーン



仕様

35.0mJIB		定格荷重	40.0t	10.0t
		作業半径	5.0~15.0m	35.0m
速度	巻上	(40.0~6.0t)	0.148~0.55 m/s (8.9~33.0 m/min)	
	起伏	150.0sec		
	旋回	0.042rad/s (0.40 rpm)		
電動機	巻上	75.0kW 4P 40%ED	インバーター制御	
	起伏	42.55kW 4P 40%ED	インバーター制御	
	旋回	19.5kW 4P 25%ED	インバーター制御	
電源		440V 60Hz		
電源容量		200kVA以上		
安全装置		巻過防止装置、起伏制限装置、過負荷防止装置 作業範囲規制装置		

定格荷重線図

