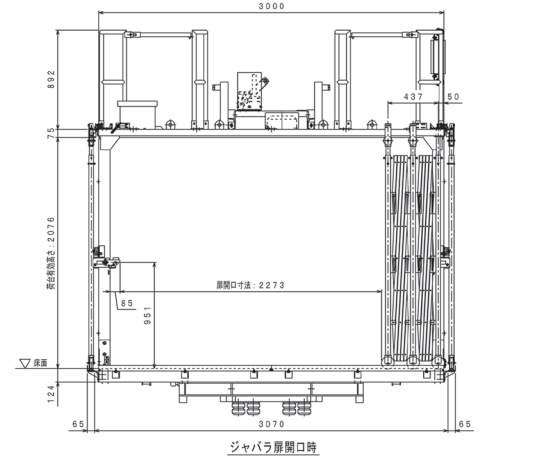
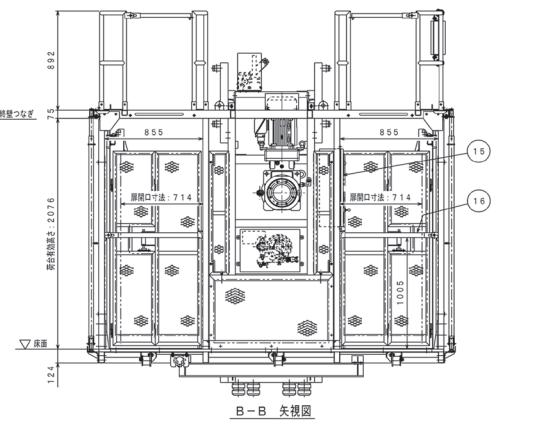
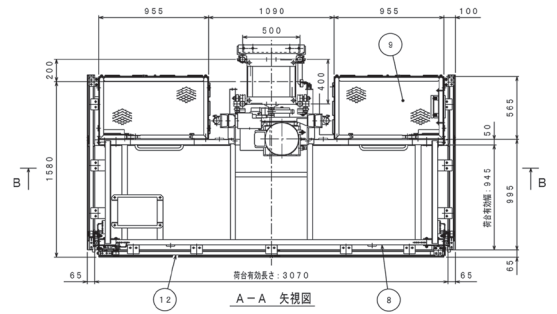
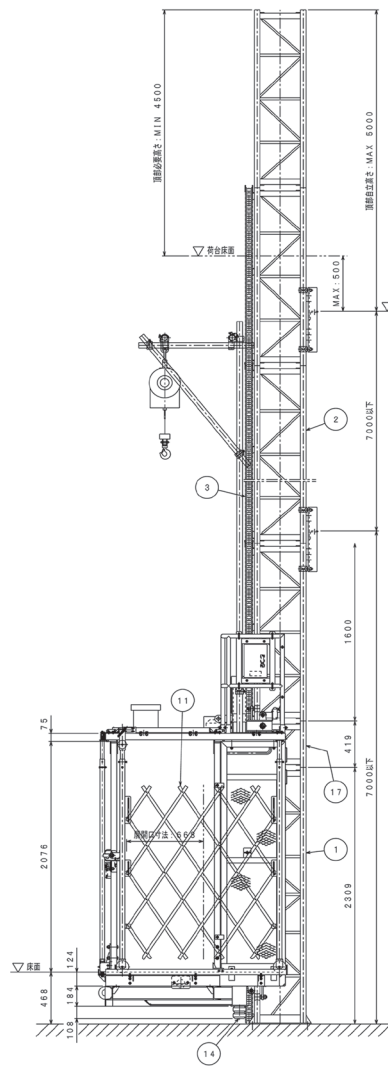
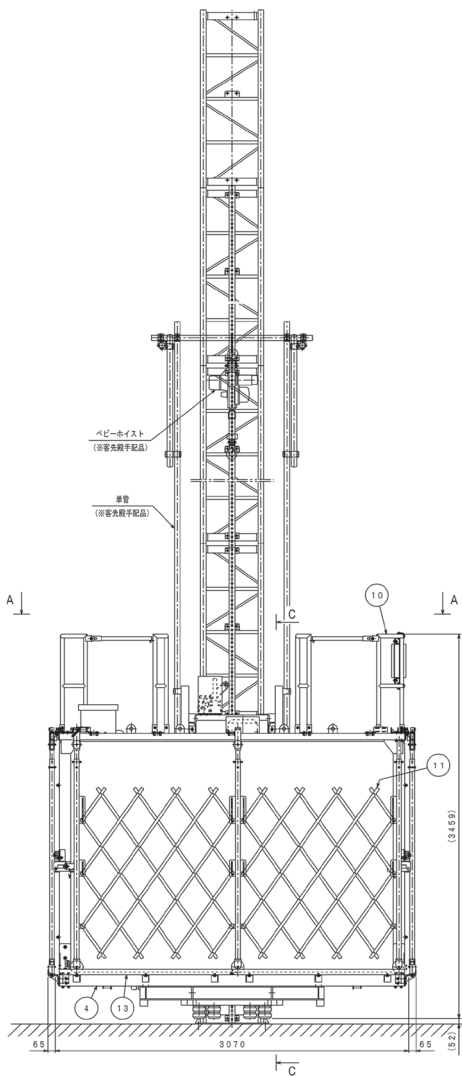


# 〔新機種〕 ロングスパンエレベーター HSL - 900E II (サノヤスエンジニアリング) (低床タイプ)



仕 様	
型 式	HSL-900E2
積載荷重	900kg (定員 2人×2=4人)
昇降速度	0.16m/s (10m/min)
最大揚程	50m
荷台有効寸法	長さ3070mm×幅945mm
昇降方式	ピンラック駆動方式
操作方式	機器内手動レバー操作
使用電動機	5.5kW-4P (1基)
電源	200/220V, 3φ, 50/60Hz
安全装置	ガバナ式自動落下防止装置
	上下制限リミットスイッチ
	扉リミットスイッチ
	遮断棒検出リミットスイッチ
	過昇防止リミットスイッチ
	ベース緩衝ゴム
	昇降警報装置

記号	名称
1	ベースポスト
2	ポスト
3	ピンラック
4	荷台
5	駆動フレーム
6	モーター
7	ガバナ装置
8	上部フレーム
9	ヘッドガード
10	ヘッドガード手摺
11	ジャバラ扉
12	扉レール
13	巾木
14	パツファゴム
15	制御盤
16	遮断装置
17	ハーフポスト

